

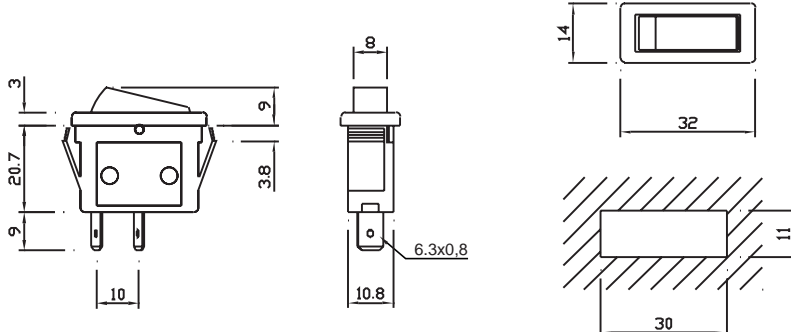
Interruttore unipolare a bascula / Single Pole Rocker switch

Temperatura/Temperature: T 55/120° C

Fissaggio/Fixing: Snap-in

Contatti/Contacts: argento/silver

Terminali/Terminals: ottone argentato 6,35x0,8/tabs silver plated brass (.250)



| CODICE Code | FUNZIONE Function | SCHEMA ELETTRICO Circuit Diagram | DESCRIZIONE Description |
|-----------------------|-----------------------------|--------------------------------------------|------------------------------------------------------------------------------------------------------------------|
| 36 | ON-OFF | | Interruttore unipolare non luminoso Single pole unlighted rocker switch |
| 36. IST | ON-OFF (mom) | | Interruttore unipolare istantaneo (N.A.) Single pole unlighted momentary |
| 36.IST.N.C. | ON-OFF (mom) | | Interruttore unipolare non luminoso istantaneo (N.C.) Momentary (N.C.) |
| 36.D | ON-ON | | Deviatore unipolare non luminoso Changeover |
| 36.D.IST. | ON-ON (mom) | | Deviatore - Istantaneo non luminoso Changeover - Momentary |
| 36. L | ON-OFF | | Interruttore unipolare luminoso Single pole lighted rocker switch |
| 36.LF | ON-OFF | | Interruttore unipolare luminoso con led Single pole lighted rocker switch, or with point (led) lighted |

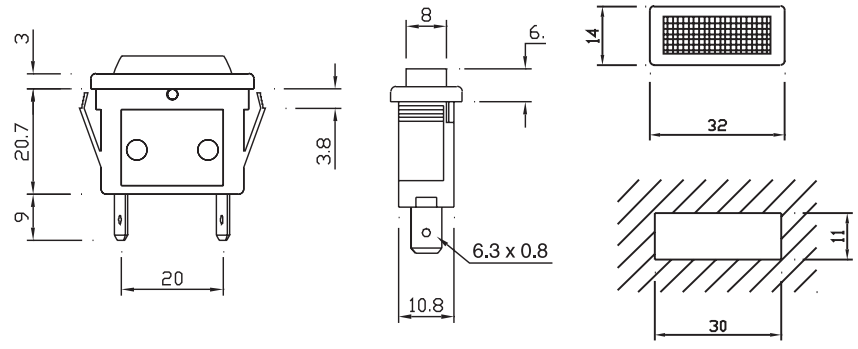
Segnalatore Luminoso / Signal Lamp

Temperatura/ Temperature: T 55/120° C

Fissaggio/ Fixing: Snap-in

Contatti/ Contacts: ottone/brass

Terminali/ Terminals: ottone/brass



| CODICE Code | SCHEMA ELETTRICO Circuit Diagram | DESCRIZIONE Description |
|----------------|-------------------------------------|--------------------------------------------|
| 36.S. | | Segnalatore luminoso Signal lamp |

Colori standard di serie / Regular standard colours

Tasto/Rocker Gemma/Rocker



Cornice/Frame



T1



T2



T3



T4



T5



T6



T7



C1



C2

Colori speciali solo per grandi quantitativi - Special colours only for large quantities

Serigrafie - Symbols

| | | | | | | | | | | | | | | | | | |
|------|------|------|------|------|------|------|------|------|------|------|------|------|------|------|------|------|------|
| A 01 | A 02 | A 03 | A 04 | A 05 | A 06 | A 07 | A 08 | A 09 | A 10 | A 11 | A 12 | A 13 | A 14 | A 15 | A 16 | A 17 | |
| | | | | | | | | | | | | | | | | | |
| A 18 | A 19 | A 20 | A 21 | A 22 | A 23 | A 24 | A 28 | A 34 | A 35 | A 36 | A 43 | A 44 | A 47 | A 53 | A 55 | A 57 | |
| | | | | | | | | | | | | | | | | | |
| A 58 | A 59 | A 60 | A 61 | A 62 | A 63 | A 77 | A 78 | A 80 | A 81 | B 01 | B 02 | B 03 | B 04 | B 10 | B 14 | B 27 | B 67 |
| | | | | | | | | | | | | | | | | | |

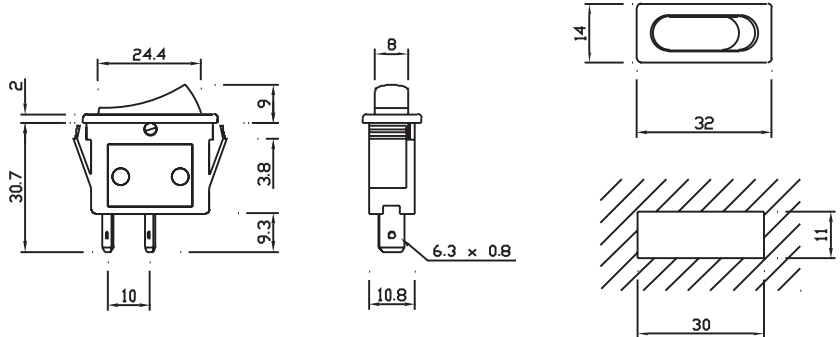
Interruttore unipolare a bascula / Single Pole Rocker switch

Temperatura/Temperature: T 55/120° C





Fissaggio/Fixing: Snap-in

Contatti/Contacts: argento/silver

Terminali/Terminals: ottone argentato 6,35x0,8/tabs silver plated brass (.250)



| CODICE Code | FUNZIONE Function | SCHEMA ELETTRICO Circuit Diagram | DESCRIZIONE Description |
|----------------|----------------------|-------------------------------------|----------------------------------------------------------------------------------------------------------|
| 036 | ON-OFF | | Interruttore unipolare non luminoso Single pole unlighted rocker switch |
| 036. IST | ON-OFF (mom) | | Interruttore unipolare istantaneo (N.A.) Single pole unlighted momentary |
| 036.IST.N.C. | ON-OFF (mom) | | Interruttore unipolare non luminoso istantaneo (N.C.) Momentary (N.C.) |
| 036.D | ON-ON | | Deviatore unipolare Changeover |
| 036.D.IST. | ON-ON (mom) | | Deviatore - Istantaneo unipolare Changeover - Momentary |
| 036. L | ON-OFF | | Interruttore unipolare luminoso Single pole lighted rocker switch |
| 036.LF | ON-OFF | | Interruttore unipolare luminoso Single pole lighted rocker switch, or with point (led) lighted |

| | | | |
|----------|--------------------|-----------------------------------------------------------------------------------|-------------------------------------------------------------------------------------------------------------|
| 036.BIC. | ON-OFF |  | Interruttore unipolare luminoso con bandella colorata <i>Single pole lighted rocker switch...</i> |
| 036.C1 | ON-OFF-ON (mom) |  | Commutatore con una posizione instabile <i>Commutator with center off</i> |
| 036.C2 | ON-OFF (mom)-(mom) |  | Commutatore instabile <i>Commutator with center off</i> |
| 036.C3 | ON-OFF-ON |  | Commutatore stabile <i>Commutator with center off</i> |
| | | | Schema elettrico a richiesta <i>Circuit diagram on request</i> |

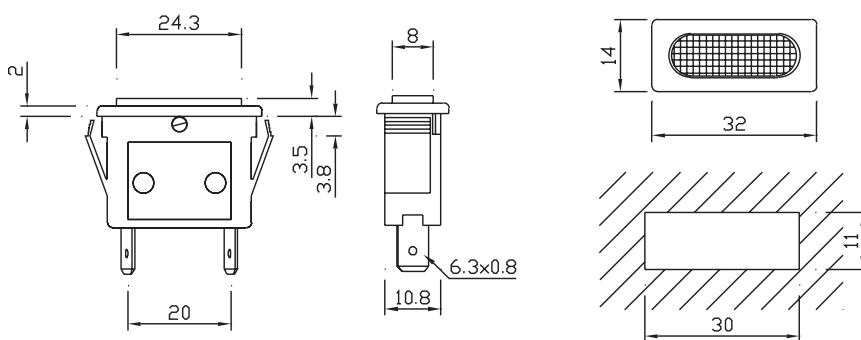
Segnalatore Luminoso / Signal Lamp

Temperatura/ Temperature: T 55/120° C

Fissaggio/ Fixing: Snap-in

Contatti/ Contacts: ottone/brass

Terminali/ Terminals: ottone/brass

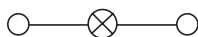


CODICE
Code

SCHEMA ELETTRICO
Circuit Diagram

DESCRIZIONE
Description

036.S.



Segnalatore unipolare con gemma avallizzata
Signal lamp with oval shape

Colori standard di serie / Regular standard colours

Tasto/Rocker Gemma/Rocker 

Cornice/Frame 



Colori speciali solo per grandi quantitativi - Special colours only for large quantities

Serigrafie - Symbols

| | | | | | | | | | | | | | | | | |
|------|------|------|-------|-------|------|------|------|------|------|------|------|------|------|------|------|------|
| A 01 | A 02 | A 03 | A 04 | A 05 | A 06 | A 07 | A 08 | A 09 | A 10 | A 11 | A 13 | A 14 | A 15 | A 16 | A 17 | A 18 |
| | | | | | | | | | | | | | | | | |
| A 21 | A 22 | A 23 | A 24 | A 25 | A 26 | A 28 | A 29 | A 31 | A 32 | A 33 | A 34 | A 35 | A 36 | A 37 | A 38 | A 39 |
| | | | | | | | | | | | | | | | | |
| A 40 | A 41 | A 42 | A 45 | A 46 | A 47 | A 48 | A 49 | A 50 | A 51 | A 52 | A 64 | A 65 | A 66 | A 67 | A 68 | A 69 |
| | | | | | | | | | | | | | | | | |
| A 71 | A 72 | A 73 | A 74 | A 75 | A 82 | A 84 | A 85 | A 86 | A 87 | A 90 | A 91 | A 92 | B 01 | B 03 | B 04 | B 05 |
| | | | | | | | | | | | | | | | | |
| B 06 | B 07 | B 13 | B 14 | B 19 | B 38 | B 59 | B 61 | B 66 | B 76 | B 79 | B 80 | B 81 | B 88 | B 89 | B 90 | B 91 |
| | | | | | | | | | | | | | | | | |
| B 93 | B 94 | B 95 | B 102 | B 120 | | | | | | | | | | | | |
| | | | | | | | | | | | | | | | | |
| | | | | | | | | | | | | | | | | |
| | | | | | | | | | | | | | | | | |

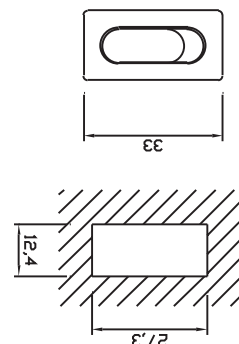
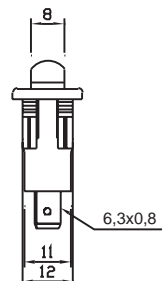
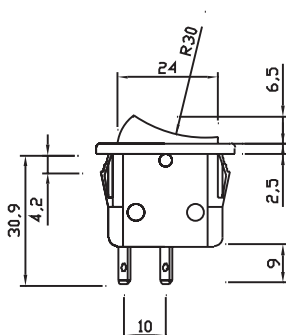
Interruttore unipolare a bascula / Single Pole Rocker switch

Temperatura/Temperature: T 55/120° C

Fissaggio/Fixing: Snap-in

Contatti/Contacts: argento/silver

Terminali/Terminals: ottone argentato 6,35x0,8/tabs silver plated brass (.250)



| CODICE Code | FUNZIONE Function | SCHEMA ELETTRICO Circuit Diagram | DESCRIZIONE Description |
|----------------|--------------------------|-------------------------------------|-----------------------------------------------------------------------------------|
| 036.96 | ON-OFF | | Interruttore unipolare non luminoso Single pole unlighted rocker switch |
| 036.96.L | ON-OFF | | Interruttore unipolare luminoso Single pole unlighted rocker switch |
| 036.96.D | ON-ON | | Deviatore unipolare non luminoso Changeover |
| 036.96.IST | ON-OFF (mom) | | Interruttore unipolare istantaneo Momentary |
| 036.96.C1 | ON-OFF-ON (mom) | | Commutatore con una posizione instabile Commutator with center off |
| 036.96.C2 | ON-OFF-ON (mom)-(mom) | | Commutatore instabile Commutator with center off |
| 036.96.C3 | ON-OFF-ON | | Commutatore stabile Commutator with center off |
| 036.96.D.IST. | ON-ON (mom) | | Deviatore istantaneo non luminoso Changeover momentary unlighted |

| | | | |
|-------|-------|-------|-------|
| | | | |
| | | | |

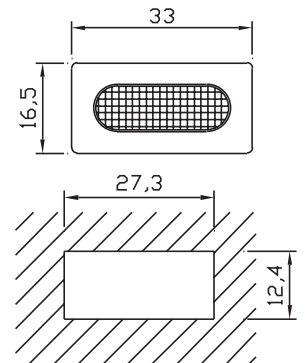
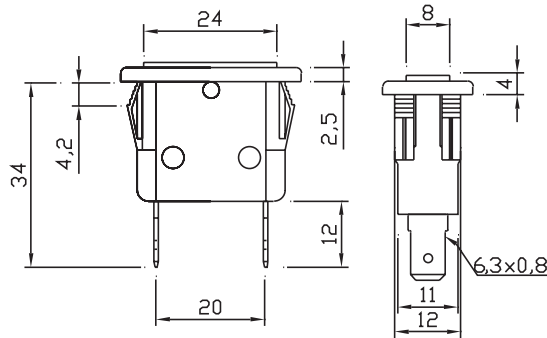
Segnalatore Luminoso / Signal Lamp

Temperatura/ Temperature: T 55/120° C

Fissaggio/ Fixing: Snap-in

Contatti/ Contacts: ottone/brass

Terminali/ Terminals: ottone/brass

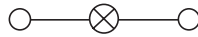


CODICE
Code

SCHEMA ELETTRICO
Circuit Diagram

DESCRIZIONE
Description

036.96.S



Segnalatore luminoso
Signal lamp

Colori standard di serie / Regular standard colours

Tasto/Rocker Gemma/Rocker 

Cornice/Frame 



Colori speciali solo per grandi quantitativi - Special colours only for large quantities

Serigrafie - Symbols

| | | | | | | | | | | | | | | | | |
|------|------|------|-------|-------|------|------|------|------|------|------|------|------|------|------|------|------|
| A 01 | A 02 | A 03 | A 04 | A 05 | A 06 | A 07 | A 08 | A 09 | A 10 | A 11 | A 13 | A 14 | A 15 | A 16 | A 17 | A 18 |
| | | | | | | | | | | | | | | | | |
| A 21 | A 22 | A 23 | A 24 | A 25 | A 26 | A 28 | A 29 | A 31 | A 32 | A 33 | A 34 | A 35 | A 36 | A 37 | A 38 | A 39 |
| | | | | | | | | | | | | | | | | |
| A 40 | A 41 | A 42 | A 45 | A 46 | A 47 | A 48 | A 49 | A 50 | A 51 | A 52 | A 64 | A 65 | A 66 | A 67 | A 68 | A 69 |
| | | | | | | | | | | | | | | | | |
| A 71 | A 72 | A 73 | A 74 | A 75 | A 82 | A 84 | A 85 | A 86 | A 87 | A 90 | A 91 | A 92 | B 01 | B 03 | B 04 | B 05 |
| | | | | | | | | | | | | | | | | |
| B 06 | B 07 | B 13 | B 14 | B 19 | B 38 | B 59 | B 61 | B 66 | B 76 | B 79 | B 80 | B 81 | B 88 | B 89 | B 90 | B 91 |
| | | | | | | | | | | | | | | | | |
| B 93 | B 94 | B 95 | B 102 | B 120 | | | | | | | | | | | | |
| | | | | | | | | | | | | | | | | |
| | | | | | | | | | | | | | | | | |
| | | | | | | | | | | | | | | | | |

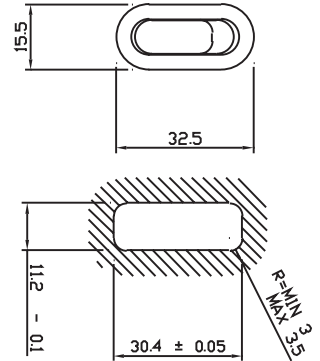
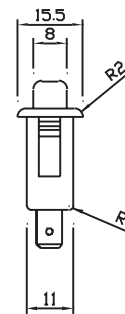
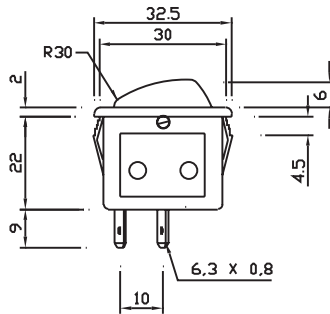
Interruttore unipolare a bascula / Single Pole Rocker switch

Temperatura/Temperature: T 55/120° C

Fissaggio/Fixing: Snap-in

Contatti/Contacts: argento/silver

Terminali/Terminals: ottone argentato 6,35x0,8/tabs silver plated brass (.250)



| CODICE Code | FUNZIONE Function | SCHEMA ELETTRICO Circuit Diagram | DESCRIZIONE Description |
|-----------------------|-----------------------------|--------------------------------------------|------------------------------------------------------------------------------------|
| 0036 | ON-OFF | | Interruttore unipolare non luminoso Single pole unlighted rocker switch |
| 0036.IST | ON-OFF (mom) | | Interruttore unipolare istantaneo (N.A.) Single pole unlighted momentary |
| 0036.D | ON-ON | | Deviatore unipolare non luminoso Changeover |
| 0036.L | ON-OFF | | Interruttore unipolare luminoso Single pole lighted rocker switch |
| 0036.D.IST. | ON-ON (mom) | | Deviatore - Istantaneo non luminoso Changeover - Momentary |
| 0036.C1 | ON-OFF-ON (mom) | | Commutatore con una posizione instabile Commutator with center off |
| 0036.C2 | ON-OFF-ON (mom)-(mom) | | Commutatore instabile Commutator with center off |
| 0036.C3 | ON-OFF-ON | | Commutatore stabile Commutator with center off |

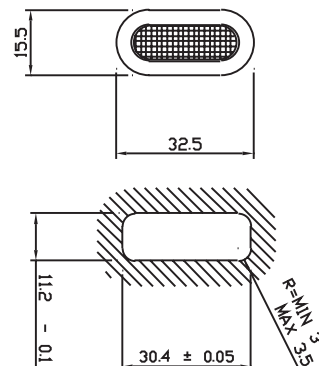
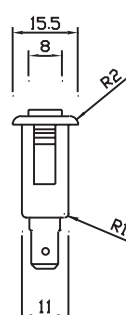
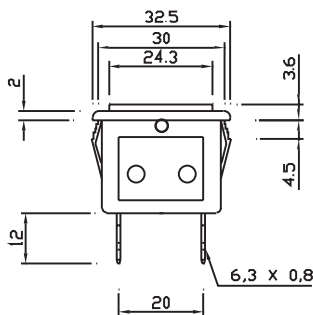
Segnalatore Luminoso / Signal Lamp

Temperatura/Temperature: T 55/120° C

Fissaggio/Fixing: Snap-in

Contatti/Contacts: ottone/brass

Terminali/Terminals: ottone/brass

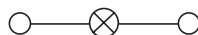


CODICE
Code

SCHEMA ELETTRICO
Circuit Diagram

DESCRIZIONE
Description

0036.S.



Segnalatore luminoso
Signal lamp

Colori standard di serie / Regular standard colours

Tasto/Rocker Gemma/Rocker



Cornice/Frame



T1



T2



T3



T4



T5



T6



T7



C1



C2

Colori speciali solo per grandi quantitativi - Special colours only for large quantities

Serigrafie - Symbols

A 01 A 02 A 03 A 04 A 25

