

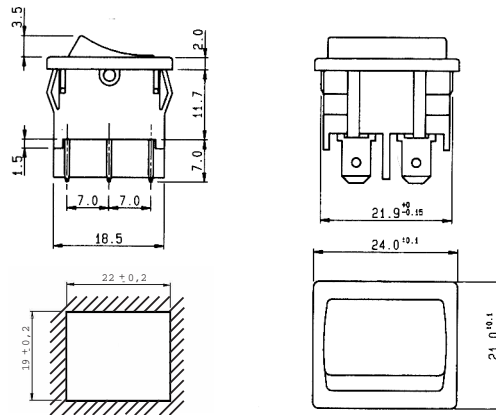
## Interruttore bipolare a bascula / Double Pole Rocker switch

**Temperatura/ Temperature:** T 55/120° C

**Fissaggio/ Fixing:** Snap-in

**Contatti/ Contacts:** argento/silver

**Terminali/ Terminals:** ottone argentato 6,35x0,8/tabs silver plated brass (.250)



<b>CODICE</b> Code	<b>FUNZIONE</b> Function	<b>SCHEMA ELETTRICO</b> Circuit Diagram	<b>DESCRIZIONE</b> Description
90	<b>ON-OFF</b>		<b>Interruttore a bascula bipolare non luminoso</b> Double pole unlighted rocker switch
90.IST	<b>ON-OFF (mom)</b>		<b>Interruttore Bipolare Istantaneo</b> Double Pole Momentary
90.DEV	<b>ON-ON</b>		<b>Deviatore bipolare</b> Double Pole Changeover
90.L	<b>ON-OFF</b>		<b>Interruttore Bipolare Luminoso</b> Double Pole Lighted Rocker Switch

