

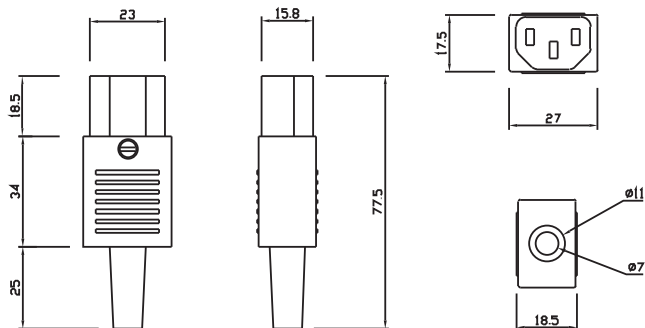
**Presca volante PR31 / Sockets**

**Temperatura/Temperature:** 65° C

**Corrente-Tensione/Current:** 250V-10A 2 P + T

**Terminali/Terminals:** ottone/tabs brass (.250)

**Norme:** conforme alla CEE EN 60320 IEC 23-13



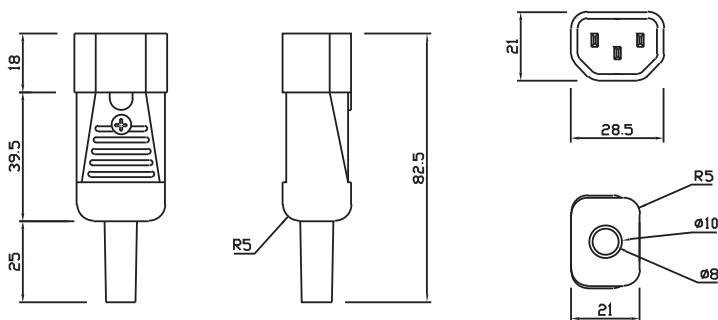
**Spina volante PR31.S / Plugs**

**Temperatura/Temperature:** 65° C

**Corrente-Tensione/Current:** 250V-10A 2 P + T

**Terminali/Terminals:** ottone/tabs brass (.250)

**Norme:** conforme alla CEE EN 60320 IEC 23-13



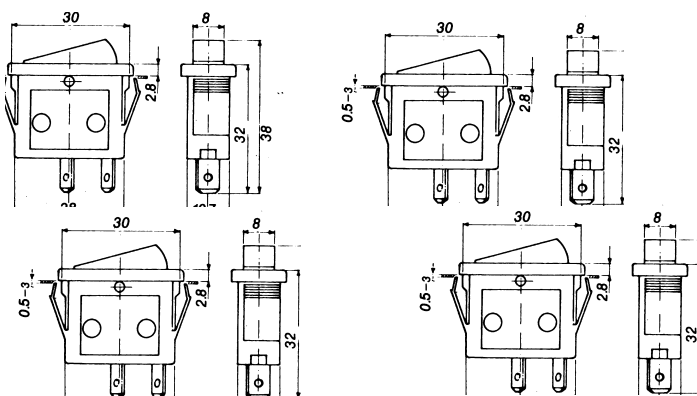
**Spina da pannello 301 fissaggio snap-in / Plugs**

**Temperatura/Temperature:** 65° C

**Corrente-Tensione/Current:** 250V-10A 2 P + T

**Terminali/Terminals:** ottone 6,3x0,8 - 4,8x0,8 - 2,8x0,8/tabs brass 6,3x0,8 - 4,8x0,8 - 2,8x0,8 (.250)

**Norme:** conforme alla CEE EN 60320 IEC 23-13



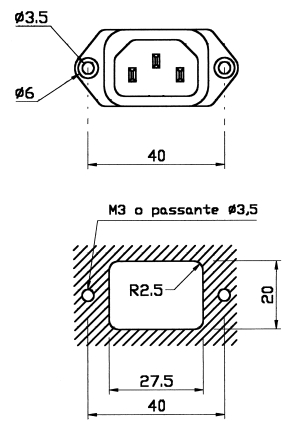
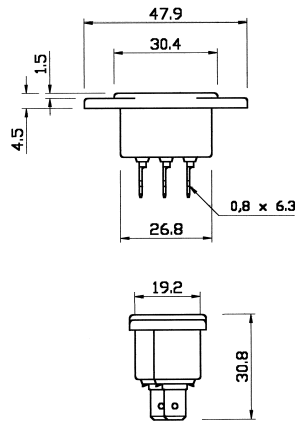
### Spina da pannello 301 fissaggio a vite / Plugs

**Temperatura/Temperature:** 65° C

**Corrente-Tensione/Current:** 250V-10A 2 P + T

**Terminali/Terminals:** ottone 6,3x0,8 - 4,8x0,8 - 2,8x0,8/tabs brass 6,3x0,8 - 4,8x0,8 - 2,8x0,8 (.250)

**Norme:** conforme alla CEE EN 60320 IEC 23-13



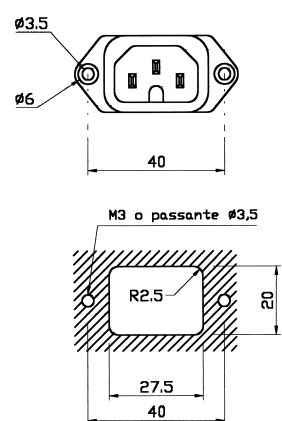
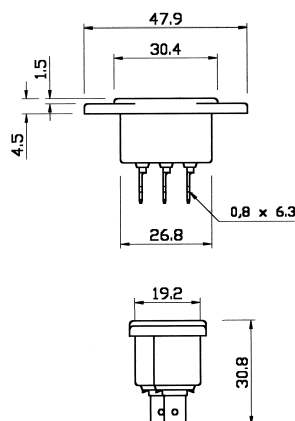
### Spina da pannello 302 fissaggio a vite / Plugs.

**Temperatura/Temperature:** 120° C

**Corrente-Tensione/Current:** 250V-10A 2 P + T

**Terminali/Terminals:** ottone 6,3x0,8 - 4,8x0,8 - 2,8x0,8/tabs brass 6,3x0,8 - 4,8x0,8 - 2,8x0,8 (.250)

**Norme:** conforme alla CEE EN 60320 IEC 23-13



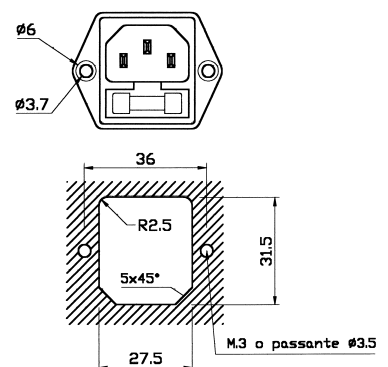
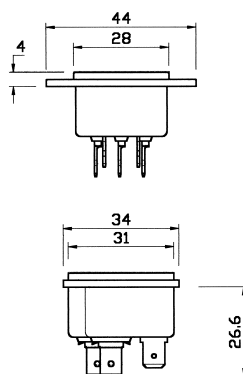
### Spina da pannello 303 fissaggio a vite / Plugs

**Temperatura/Temperature:** 65° C

**Corrente-Tensione/Current:** 250V-10A 2 P + T

**Terminali/Terminals:** ottone 6,3x0,8 - 4,8x0,8 - 2,8x0,8/tabs brass 6,3x0,8 - 4,8x0,8 - 2,8x0,8 (.250)

**Norme:** conforme alla CEE EN 60320 IEC 23-13



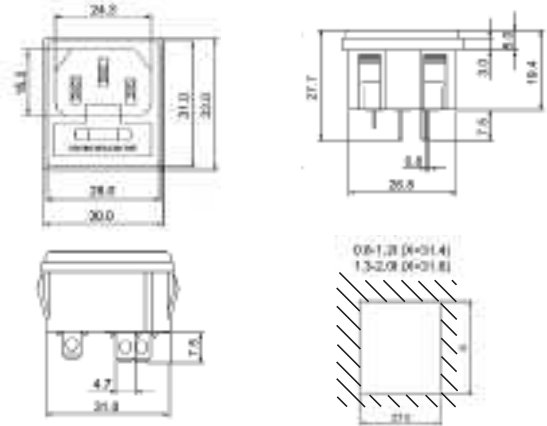
## Spina da pannello 303 fissaggio snap-in / Plugs

**Temperatura/Temperature:** 65° C

**Corrente-Tensione/Current:** 250V-10A 2 P + T

**Terminali/Terminals:** ottone 4,8x0,8 tabs brass 4,8x0,8 (.250)

**Norme:** conforme alla CEE EN 60320 IEC 23-13



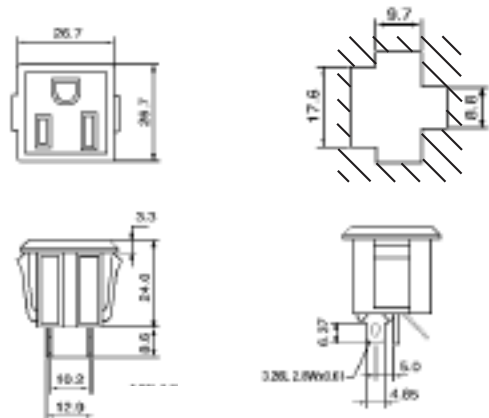
## Presca da pannello "America" fissaggio snap-in / Socket

**Temperatura/Temperature:** 65° C

**Corrente-Tensione/Current:** 250V-10A 2 P + T

**Terminali/Terminals:** ottone 4,8x0,8 tabs brass 4,8x0,8 (.250)

**Norme:** conforme alla CEE EN 60320 IEC 23-13



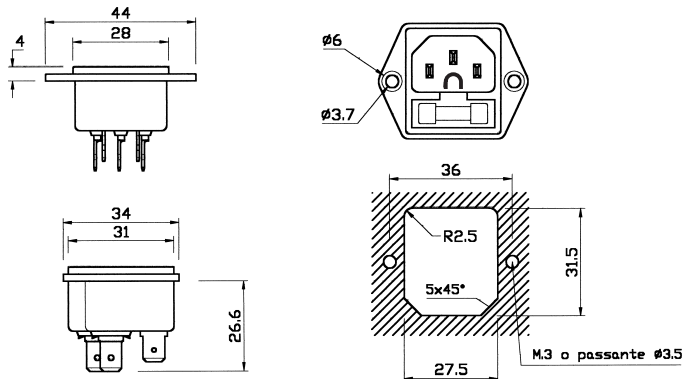
## Spina da pannello 304 fissaggio a vite / Plugs

**Temperatura/Temperature:** 120° C

**Corrente-Tensione/Current:** 250V-10A 2 P + T

**Terminali/Terminals:** ottone 6,3x0,8 - 4,8x0,8 - 2,8x0,8/tabs brass 6,3x0,8 - 4,8x0,8 - 2,8x0,8 (.250)

**Norme:** conforme alla CEE EN 60320 IEC 23-13



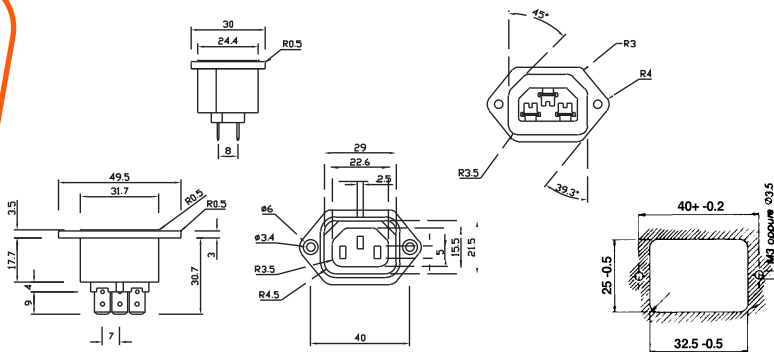
## Presa da pannello PR32 fissaggio a vite / Sockets

**Temperatura/Temperature:** 65° C

**Corrente-Tensione/Current:** 250V-10A 2 P + T

**Terminali/Terminals:** ottone 6,3x0,8 - 4,8x0,8 - 2,8x0,8/tabs brass 6,3x0,8 - 4,8x0,8 - 2,8x0,8 (.250)

**Norme:** conforme alla CEE EN 60320 IEC 23-13



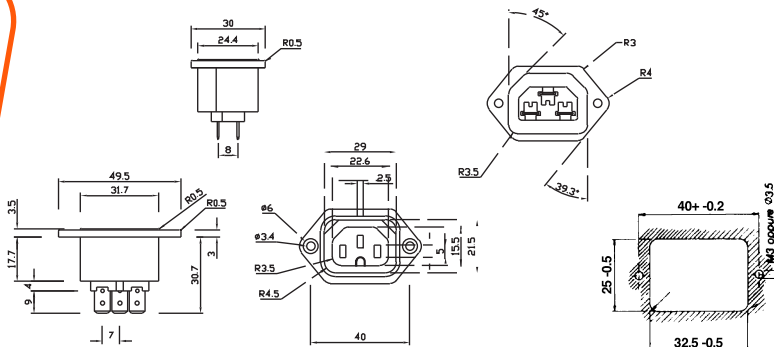
## Presa da pannello PR33 fissaggio a vite / Sockets

**Temperatura/Temperature:** 120° C

**Corrente-Tensione/Current:** 250V-10A 2 P + T

**Terminali/Terminals:** ottone 6,3x0,8 - 4,8x0,8 - 2,8x0,8/tabs brass 6,3x0,8 - 4,8x0,8 - 2,8x0,8 (.250)

**Norme:** conforme alla CEE EN 60320 IEC 23-13



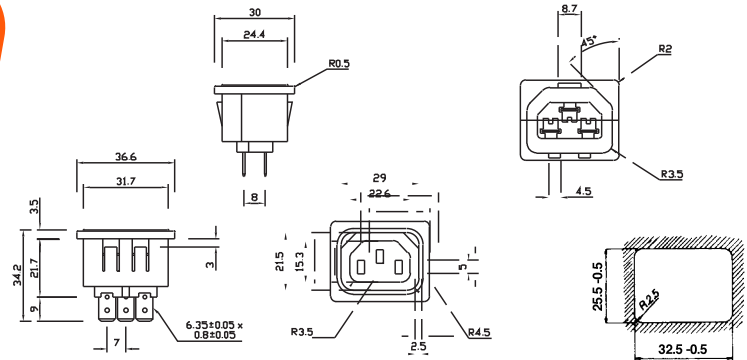
### Presse da pannello PR34 fissaggio snap-in / Sockets

**Temperatura/Temperature:** 65° C

**Corrente-Tensione/Current:** 250V-10A 2 P + T

**Terminali/Terminals:** ottone 6,3x0,8 - 4,8x0,8 - 2,8x0,8/tabs brass 6,3x0,8 - 4,8x0,8 - 2,8x0,8 (.250)

**Norme:** conforme alla CEE EN 60320 IEC 23-13



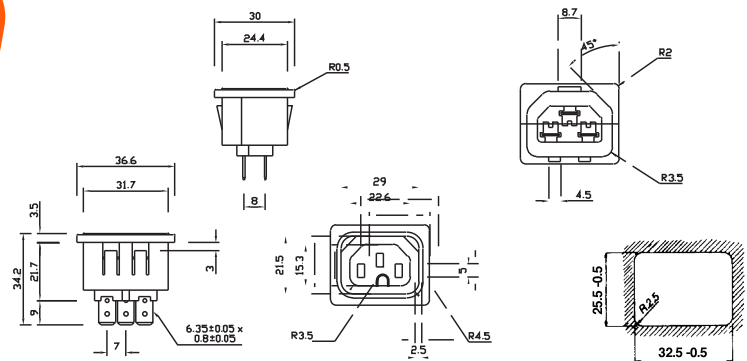
### Presse da pannello PR35 fissaggio snap-in / Sockets

**Temperatura/Temperature:** 120° C

**Corrente-Tensione/Current:** 250V-10A 2 P + T

**Terminali/Terminals:** ottone 6,3x0,8 - 4,8x0,8 - 2,8x0,8/tabs brass 6,3x0,8 - 4,8x0,8 - 2,8x0,8 (.250)

**Norme:** conforme alla CEE EN 60320 IEC 23-13



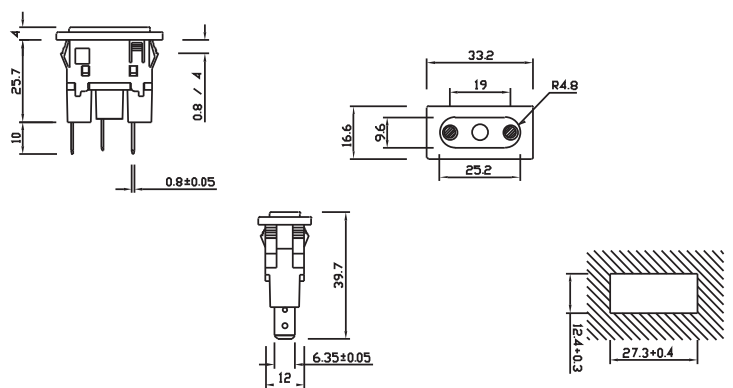
### Presse da pannello PR96 / Sockets

**Temperatura/Temperature:** 85/55° C

**Corrente-Tensione/Current:** 250V-10A 2 P + T

**Terminali/Terminals:** ottone 6,3x0,8/tabs brass 6,3x0,8 (.250)

**Norme:** conforme alla CEE EN 60320 IEC 23-13



Presse Schuko / Sockets

Terminali - Terminals:

a vite e morsetto - screw

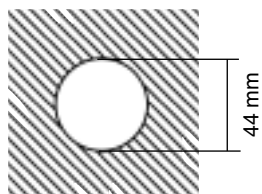
**In materiale termoplastico resistente a temperature di lavoro da 65°C sino a 120°C - Autoestinguento**

*Made in thermoplastic material for a working temperature from 65°C up to 120°C - Flame retardant*

Spine e Prese series

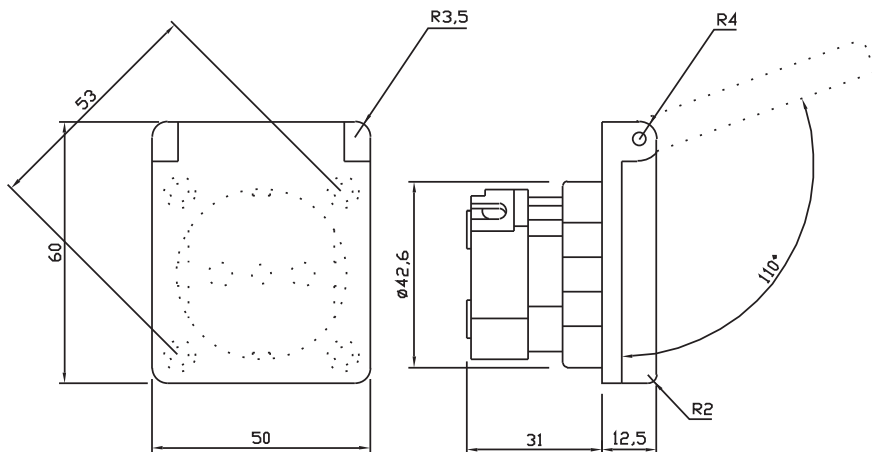


Dima di foratura



SK20/QC

Presse Schuko quadra con coperchio



SK20/Q

Presse Schuko quadra

